



Technický list

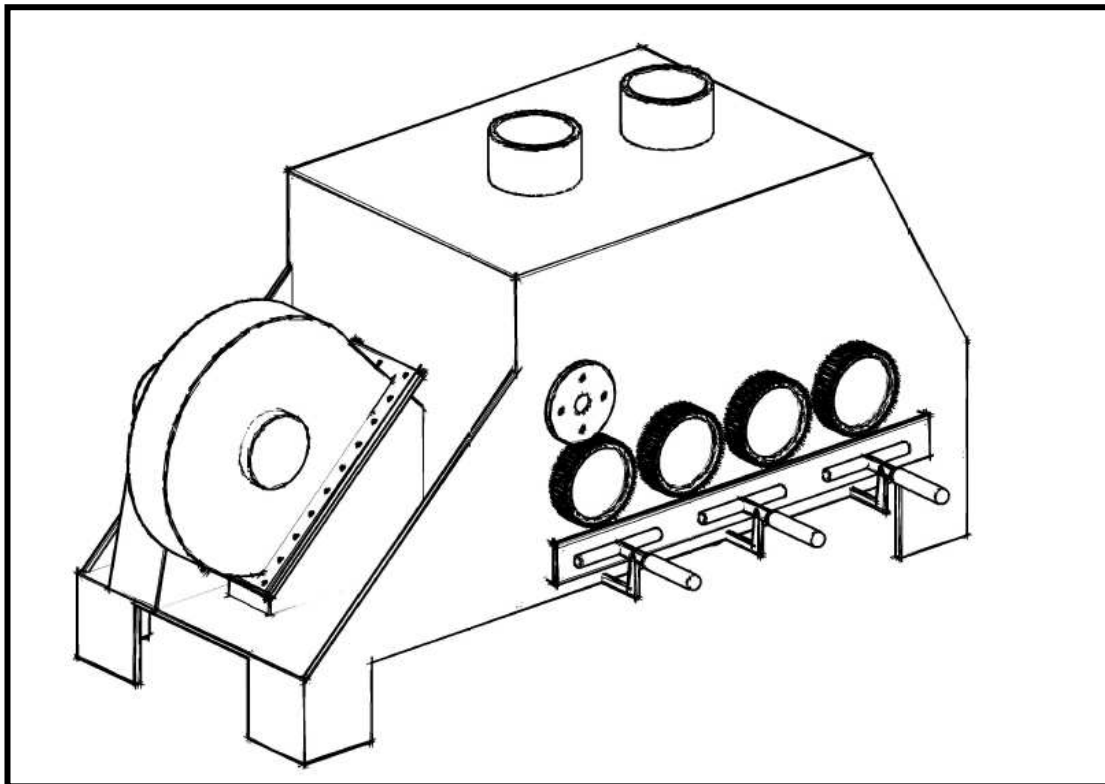
VODÁRENSKÉ TECHNOLOGIE s.r.o.

Chrášťany 140

Rudná u Prahy

252 19

Rev. 0



Horizontální provzdušňovač

BUBLA 12V

Obsah

1. Použití aerátorů	3
Pitné vody:.....	3
Asanace vody:	3
Kde použít BUBLU?:.....	3
2. Technické řešení.....	3
3. Parametry	5
4. Připojovací a zástavbové rozměry.....	5
5. Modifikace	6
6. Montáž.....	6
7. Příslušenství	6
Sada náhradních roštů	6
Vzduchové filtry.....	6

Zpracoval: Vodárenské technologie s.r.o.

www.vodatech.cz

Ing. Petr Šimák

Tel: 739 587 871

Praha

e-mail: vodatech@volny.cz

1. Použití aerátorů

Provzdušňovače (aerátory) jsou primárně určeny pro odvětrání nežádoucích plynných nebo těkavých složek při úpravě pitné nebo odpadní vody a při čištění podzemních nebo povrchových vod z ekologicky zatížených území.

Použití aerace je zpravidla nutné kombinovat s dalšími technologickými stupni. O konkrétním návrhu je potřeba uvažovat na základě chemického rozboru a fyzikálních vlastností upravované vody. Ve složitých případech se provádí aerační test.

Pitné vody:

Aerace jako jeden z běžných stupňů úpravy vody slouží především k odstranění radonu, oxidu uhličitého, sirovodíku, těkavých organických látek nebo amoniaku.

Další důležitou funkcí je syčení vody kyslíkem využívané při oxidačních procesech včetně biologických (biofilmová nitrifikace). Odvětrání ve vodě rozpuštěného CO₂ nebo H₂S vede obvykle ke zvýšení pH upravované vody, což se hojně využívá v technologii pro odstraňování nadbytku železa a manganu ve vodě. Po aeraci dochází ke zlepšení organoleptických vlastností vody.

Asanace vody:

Pro asanace vod z ekologicky zatížených oblastí se hojně využívá aerace (stripování) k odstranění těkavých látek jako jsou chlorované či nitrované aromatické a alifatické uhlovodíky, fenol s jeho deriváty (obecně těkavé organické látky), či některé pesticidy.

Kde použít BUBLU?:

O použití vertikální nebo horizontální verze aerátoru zpravidla rozhoduje chemické složení a fyzikální vlastnosti upravované vody, prostorová omezení pro umístění technologie a výhled provozních nákladů.

Horizontální provzdušňovače BUBLA se primárně hodí pro vody obsahující zvýšené množství železa a manganu (nad 1mg/l), tam kde jsou ve vodě obecně mechanické nečistoty, nebo tam kde není dostatečná výška pro umístění vertikálních provzdušňovačů. Tato verze má v porovnání s vertikální obecně vyšší provozní náklady, avšak umožňuje pravidelnou a jednoduchou údržbu, která zajistí optimální výkon technologie i v podmínkách s nepříznivým chemismem upravované vody.

2. Technické řešení

Pro aerátory řady BUBLA je systém provzdušnění horizontální. Upravovaná voda protéká nad perforovaným mezi-dnem, kterým je do zařízení vháněn tlakový vzduch. Tím dochází k intenzivnímu a rovnoměrnému provzdušnění vody.

Zařízení je vyrobeno z polypropylenu v kombinaci s nerezovým materiálem a je přizpůsobeno snadnému čištění perforovaného mezi-dna. Používá se v gravitačním systému pouze jako průtokové - netlakové.

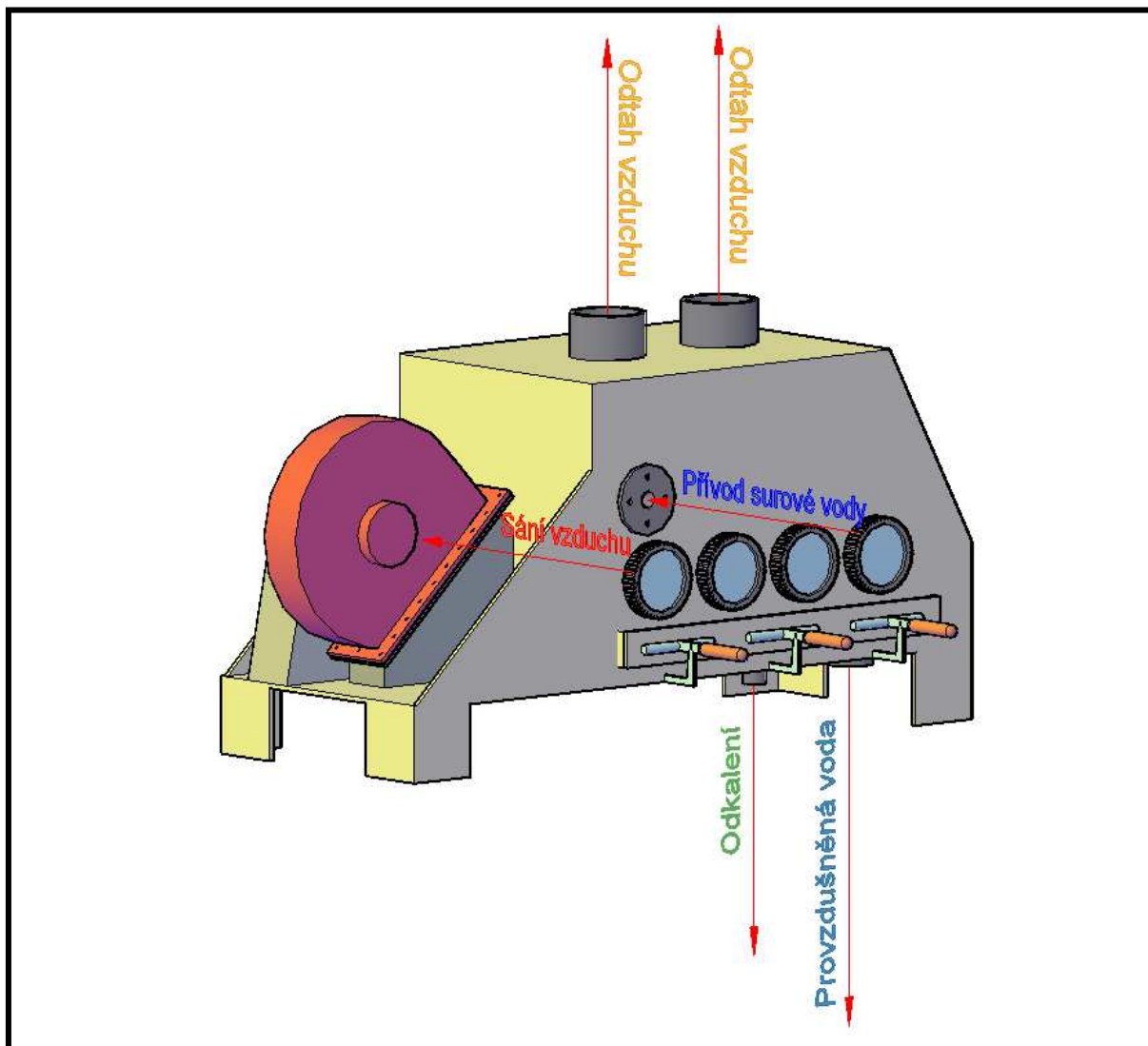
Odtok provzdušněné vody je sveden gravitačně buď do akumulčních nádrží vodojemu, nebo do nádrží k dalšímu přečerpání. Výhodou zařízení je malá zástavbová výška, což umožňuje umístění Bubby na záchytné nádrže či do omezených prostor.

Přívod a odtah vzduchu musí být vyveden do venkovních prostor a dle specifických potřeb opatřen vhodným vzduchovým filtrem. Možnosti řešení jsou popsány v kapitole Chyba! Nenalezen zdroj odkazů. Chyba! Nenalezen zdroj odkazů.. Potrubí je nutné umístit v dostatečné vzdálenosti od sebe pro zamezení cirkulace vzduchu.

Pro účely údržby a revizí je zařízení opatřeno odkalovacím potrubím, které se napojí na místní odpadní systém

Zařízení je opatřeno atestem pro pitnou vodu dle vyhlášky č. 409/2005 Sb. (Vyhláška o hygienických požadavcích na výrobky přicházející do přímého styku s vodou a na úpravu vody)

Schématické uspořádání připojení aerátorů řady BUBLA je uvedeno na obrázku č. 1.



Obr. č1: Schéma zapojení aerátoru typu BUBLA

3. Parametry

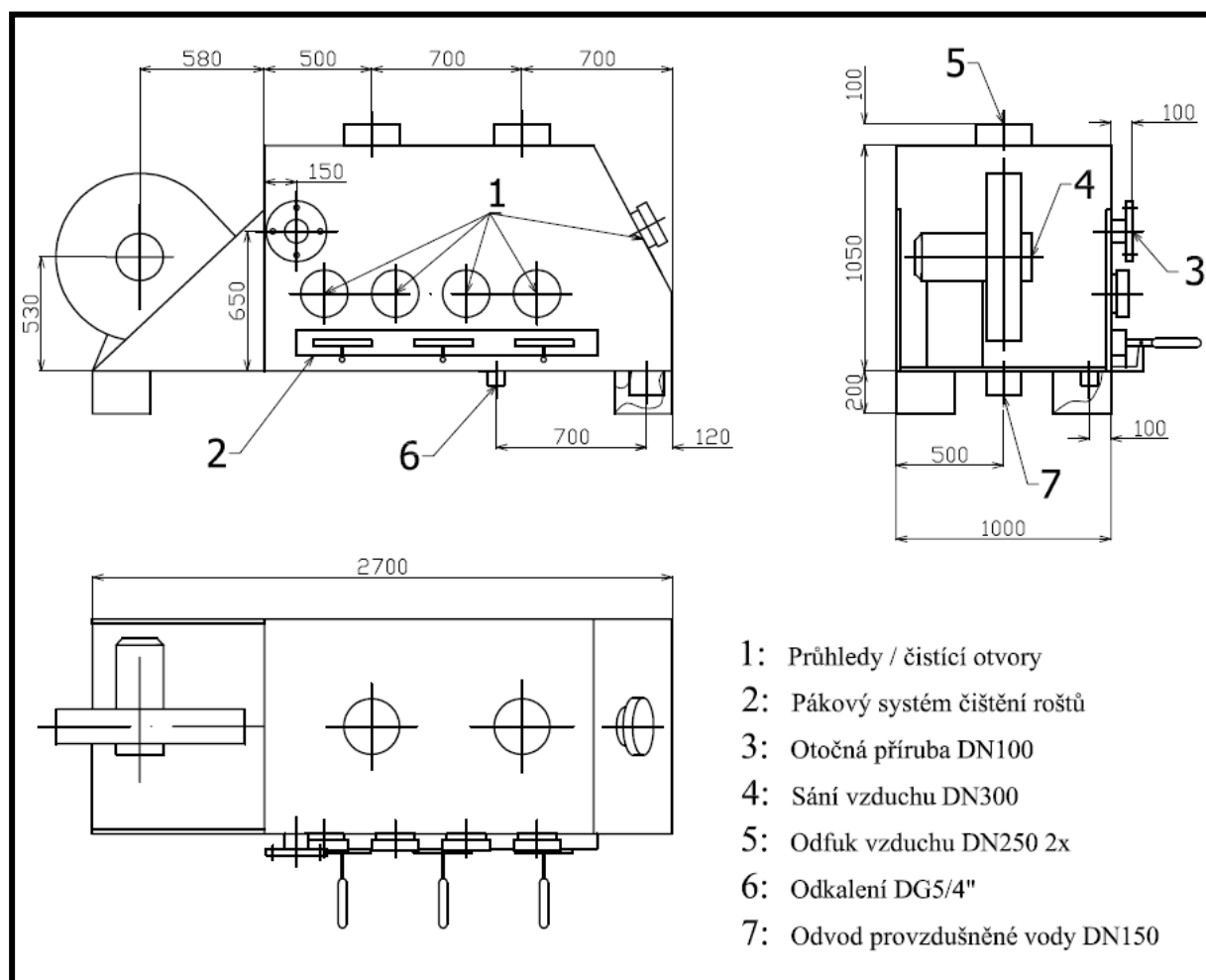
Základní technické parametry jsou popsány v tabulce č. 1. Jejich přesné hodnoty se mimo návrhovou kapacitu mohou u finálního výrobku lišit.

Tabulka č.1: Technické parametry

BUBLA		12 V	
Průtok vody		až 12	l/s
Parametry ventilátoru	průtok vzduchu	800 - 1200	l/s
	tlak	2 - 2,5	kPa
	příkon	4	kW
Celková hmotnost bez vody		350	kg
Provozní hmotnost		700	kg

4. Připojovací a zástavbové rozměry

Zařízení jsou vyráběna kusově na zakázku a jejich tvarové uspořádání a rozměrové připojení je po konzultaci s výrobcem možné přizpůsobit potřebám jednotlivých lokalit. Základní zástavbové a připojovací rozměry jsou zobrazeny na následujícím schématu:



Obr. č2: Zástavbové rozměry BUBLA 12V

5.Modifikace

Společnost Vodárenské technologie s.r.o. si zakládá na flexibilitě vůči požadavkům zákazníka.

Všechna zařízení jsou vyráběna ve všech zrcadlových kombinacích a je možné je po dohodě s výrobcem dále vhodně modifikovat. Nejčastěji jde o:

- prostorové umístění jednotlivých napojení a revizních otvorů, jejich dimenze a počet
- úprava základních dimenzí zařízení pokud to vyžadují prostorová omezení místa instalace
- příprava pro zakotvení do podpůrných konstrukcí, případně jejich kompletní návrh a výroba.
- doplnění dalších technologických celků jako uklidňovací, akumulací, či rozmíchávací nádrže.
- úpravy pro specifické potřeby provozu, či technologie

Díky těmto modifikacím dojde k zásadní úspoře místa, zjednodušení provozu a snížení celkových nákladů na pořízení technologie.

6.Montáž

Doporučujeme zadat provedení montáží výrobcí Vodárenské Technologie s.r.o., který má s instalacemi tohoto zařízení bohaté zkušenosti a dokáže na místě realizovat vhodné modifikace bez dopadu na záruky a celkovou funkčnost zařízení. Součástí montáží je pak i zaškolení obsluhy.

7.Příslušenství

Sada náhradních roštů

Při pravidelných odstávkách pro údržbu, je v provozech s vysokým vytížením vhodné využít sadu náhradních roštů a nádrže na čištění. Odstavení této technologie se pak sníží na absolutní minimum a provoz je téměř nepřetržitý.

Vzduchové filtry

Podle využití provzdušňovače a konkrétního technologického schématu může být aerátor opatřen filtrem vzduchu, který zajistí dodržení hygienických standardů. Konkrétní úroveň a řešení filtrace vzduchu je nutné řešit s výrobcem jednotlivě.

Typicky se filtry využívají:

- Tam, kde za provzdušňovačem není filtrační stupeň a mohlo by docházet ke kontaminaci z ovzduší.
- Pro snížení emisí některých látek v odpadním vzduchu